



Suporte para papel higiênico preso a um rolo doméstico de aço inoxidável. Acabamento brilhante

Descrição

- Dispensador de rolos de papel higiênico em aço inoxidável.
- Para montagem na parede.
- Adequado para um rolo de tamanho doméstico.
- Durabilidade e resistência à corrosão.
- Acabamento em aço inoxidável brilhante.
- Também disponível em acabamento acetinado (NOFER 05013.S).

Texto sugerido para prescrição

Dispensador de papel higiênico NOFER em aço inoxidável AISI 304 para montagem na parede. Adequado para rolos domésticos.

Dimensões: 70 A x 130 L x 105 P (mm).

Características técnicas

Material corporal: Aço inox AISI 304

Acabamento: Luminosidade

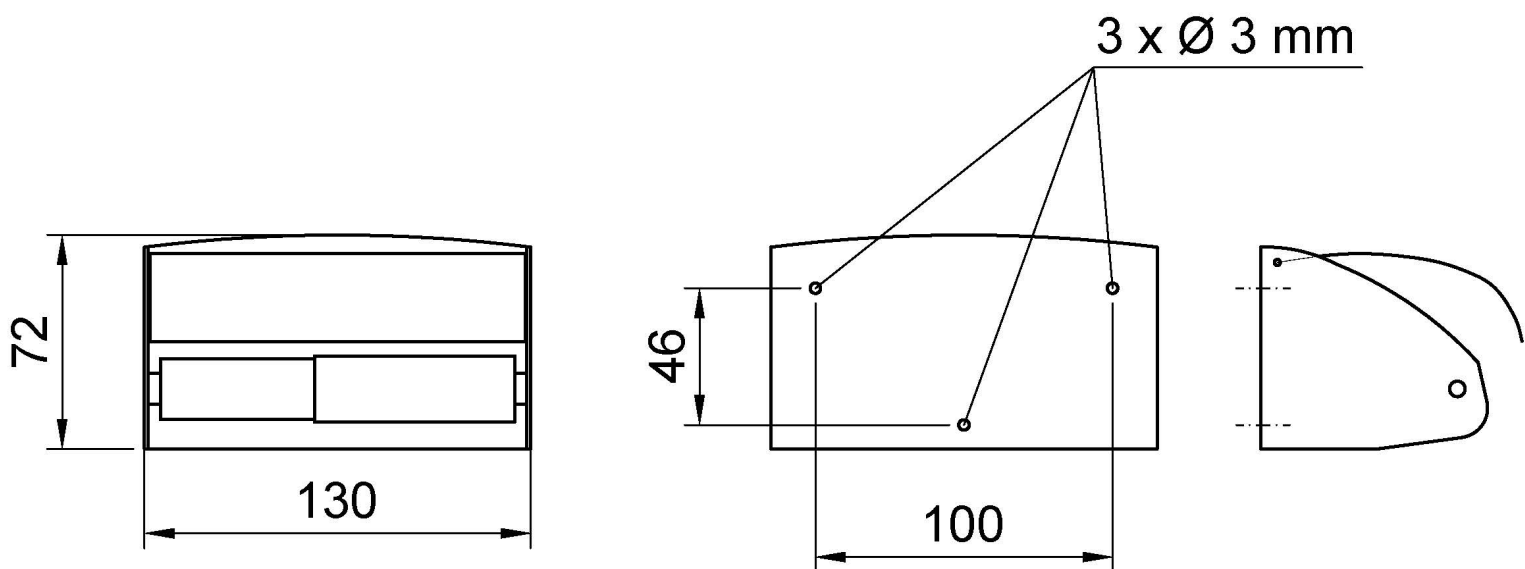
Dimensões: 70 altura x 130 largura x 105 profundidade (mm)

Consumíveis: Papel em rolo para uso doméstico

Manutenção

O aço inoxidável requer manutenção uma vez que a sujidade ao longo do tempo pode danificar o cromo (Cr) contido no aço inoxidável. Recomendamos uma limpeza mensal com um produto especializado para aço inoxidável.

Esquema dimensional



Ctra. Laureà Miró, 385-387
 08980 | Sant Feliu de Llobregat,
 Barcelona - Espanha
 T. +34 934 742 423
 F. +34 934 743 548
 nofer@nofer.com
 www.nofer.com

PRODUCTOS
 RELACIONADOS



05007.B



05007.S



05008.B

Estas especificações podem ser modificadas e/ou alteradas devido a requisitos de fabrico.